

EN

FR

IT

ES

ZH



Concept Series

User Manual and
Product Specifications



Concept Series

User Manual and
Product Specifications



Important Information - Please Read Carefully

Read these instructions.

Keep these instructions.

Heed all warnings.

Follow all instructions.

Do not use this apparatus near water.

Clean only with dry cloth.

Do not block any ventilation openings.

Install in accordance with the manufacturer's instructions.

Do not install near any heat sources such as radiators, heat registers, stoves, or other apparatus (including amplifiers) that produce heat.

Use only attachments/accessories specified by the manufacturer. Use only with a cart, stand, tripod, bracket, or table specified by the manufacturer, or sold with the apparatus.

When a cart is used, use caution when moving the cart/apparatus combination to avoid injury from tip-over.



Unplug this apparatus during lightning storms or when unused for long periods of time.

Warning: To reduce the risk of fire or electrical shock, do not expose this product to rain or moisture. The product must not be exposed to dripping and splashing and no object filled with liquids such as a vase of flowers should be placed on the product.

No naked flame sources such as candles should be placed on the product.

Caution: Changes or modifications not expressly approved by the manufacturer could void the user's authority to operate this device.

Service: Equipment for servicing should be returned to the supplying dealer, or to the service agent for your area. The addresses of the main Service Agents for the UK are listed in this manual.

Third parties: In the unlikely event that you pass this product on to a third party, include these operating instructions with the product.



Q Acoustics Concept Series

Introduction

The Q Acoustics Concept Series is a range of loudspeakers designed to meet the highest expectations of dedicated 2-channel audiophiles and discerning movie enthusiasts.

The range comprises:

Concept 20: Bookshelf speaker with a 125mm bass driver.

Concept 40: Floorstander with two 125mm bass drivers.

Before making any connections to your loudspeakers make sure that all active units in your system are switched off at the mains.

When switching on your sound system or changing input sources, set the main volume control at a low level. Turn up the level gradually.

NEVER play your sound system at full volume. The position of the volume control is deceptive and does not indicate the power level of the system. Using very high volume settings may damage your hearing.

DO NOT connect your loudspeaker terminals to the mains supply.

DO NOT expose your loudspeakers to excessive cold, heat, humidity or sunlight.

If you play your loudspeakers without their grilles on, be careful to protect the drive units from damage.

DO NOT use makeshift stands. Fit the Q-Acoustics dedicated stand according to the instructions and using any fixings provided. Your dealer will advise you.

DO NOT dismantle the loudspeaker. You will invalidate the warranty.

Unpacking your loudspeakers

Unpack the speakers fully. Lift the speakers from the cartons by holding the cabinets. Do **not** use the protective bags to lift them. The Concept 40s are heavy - get assistance to lift them if necessary.

When manoeuvring loudspeakers, do not drag them across the floor as this may cause damage - lift them before moving them.

In the carton you will find: The loudspeaker/s and this product manual.

Check the product carefully. If any items are damaged or missing, report this to your dealer as soon as possible.

Retain the packaging for future transport. If you dispose of the packaging, please do so following all recycling regulations in your area.

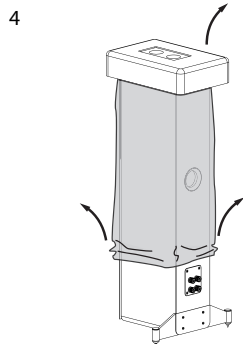
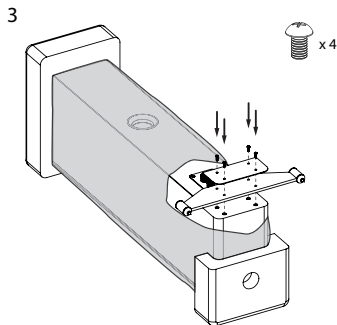
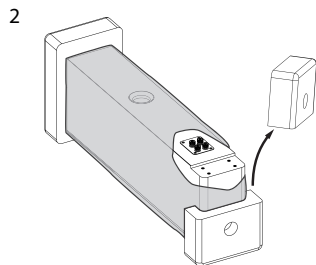
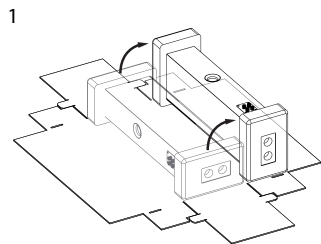


Preparation

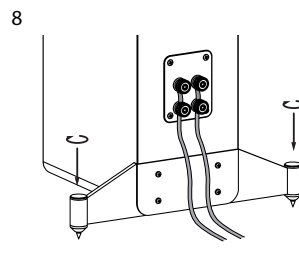
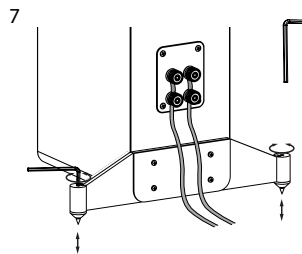
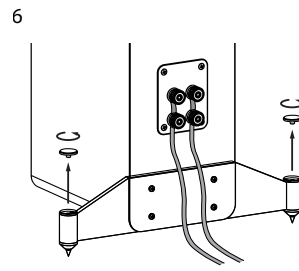
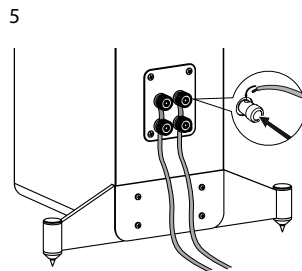
Fitting the Floorstand Spikes - Concept 40

Warning

Do not use close to a strong heat source - radiators, heaters or electrical equipment. Do not expose the stands to excessive cold, heat, humidity or sunlight. To clean use a damp cloth with washing up liquid if necessary. Do not use abrasive cleaners or cleaners containing solvent.

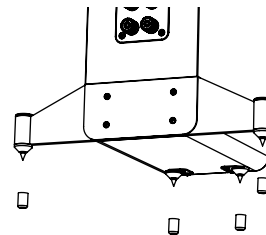


Spikes are sharp. Exercise care!
Never place a spiked loudspeaker where it can cause damage!
Always move your loudspeakers by lifting them - never drag them!



Warning

Do not strike the glass with anything hard or pointed.
Do not stand on glass base.
Do not overtighten the fixings.
Spikes should be fitted where floors are carpeted, for all exposed floors - wood, tiled etc use the domed feet. To avoid damage when spikes are fitted take care to place the stand where it cannot mark furnishings or pierce mains cables etc. The spikes will not damage carpets.

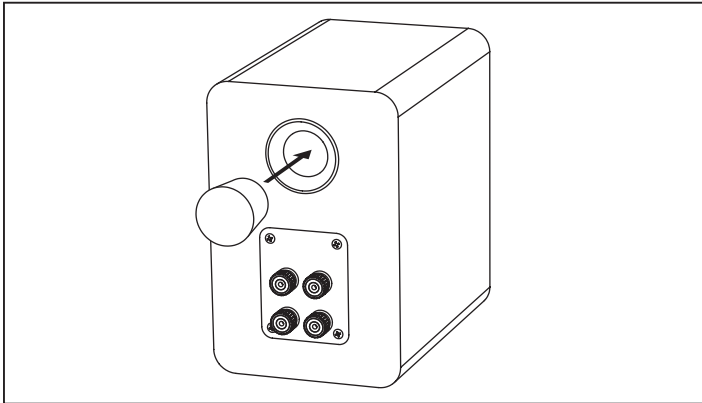




Preparation

Foam Bung

The Concept Series speakers are rear ported and designed to work best with some space behind them i.e. 200mm or so away from a wall. If you position your speakers close to a wall/corner then the foam bungs should be inserted into the rear ports or there could be too much bass.

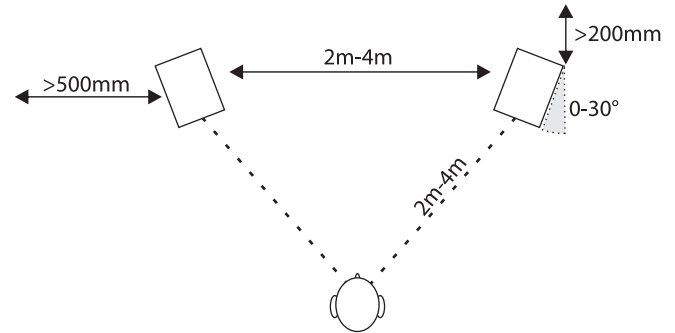


Ensure bungs are fitted snugly into the port without inserting them too far. You will find the level of bass is reduced but definition and bass extension is increased. Experiment to see what you prefer and try making small changes to the position of the speaker to optimise the final result.

Positioning

Concept 40

The Concept 40 loudspeakers should be positioned at least 200mm from a back wall and 500mm from the side walls. Placing the speakers closer to the wall will increase bass but could cause the sound to boom and lack precision and detail. The speakers should be 2m - 4m apart and central to the seated listener. Turning the speakers slightly inwards will sharpen a stereo image but may cause narrowing of the sound source.



Concept 20

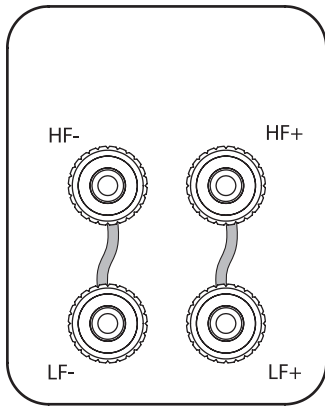
The Concept 20s are ideally mounted on Concept floor stands. If you are stand mounting, a simple guide is that the treble unit should be at ear level to a seated listener. Stand mounted speakers should be treated as floorstanding speakers except that the speaker may be placed a little closer to the back wall. Shelf mounting is also possible. Be prepared to experiment to find the best setup for your taste in your particular listening room.



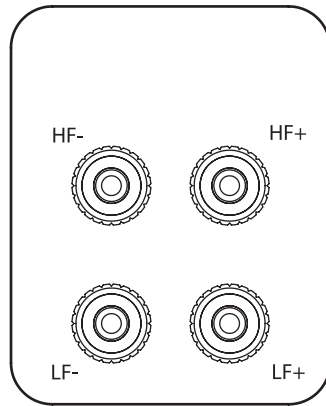
Connecting Passive Loudspeakers

Terminals and Connectors

The Concept 20s and 40s are bi-wireable. A bi-wireable crossover has four terminals. The upper pair of terminals connect to the treble (HF) speaker and the lower pair to the bass (LF) speaker/s. As supplied the crossovers are fitted with removable links to connect the terminal pairs. This permits you to connect the loudspeaker conventionally using one pair of cables or in bi-wired mode with two pairs.



**Standard
Connection**



**Bi-Wired
Connection**

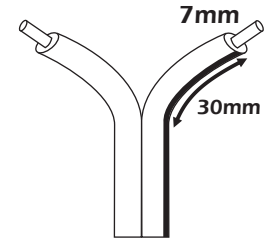
Loudspeaker Cables

Specialist loudspeaker cables will offer a higher standard of reproduction than general purpose 'bell' or 'zip' wire. Use cable with generous amounts of copper. Thin cables reduce the bass and restrict the dynamic range.

Speaker cable has a stripe or tracer along one core. By convention this is connected to the positive terminals. The cables connecting the amplifier to the front loudspeakers should ideally be the same length. Never join cables - use complete lengths.

Preparing Cables

Split the cable to a depth of about 40mm. Bare the wire to a depth of 10mm and twist the ends to gather any stray wires. Crop the cable leaving 7mm of bare wire exposed.

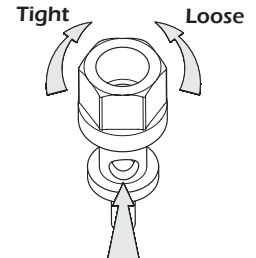


Connecting a Terminal

Unscrew the terminal anticlockwise to expose the mounting hole in the base of the terminal column.

Insert the bare end of the cable into the hole. Re-tighten the terminal fully hand tight. Make sure there are no stray wires which could touch adjacent terminals.

In the EU it is against safety regulations to use 4mm loudspeaker plugs.



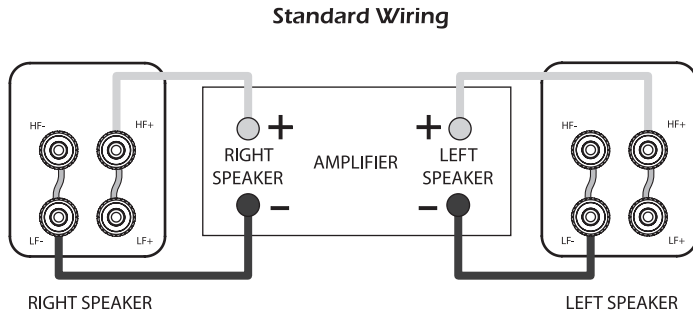


Connecting Passive Loudspeakers

Stereo Connections

Standard Connections

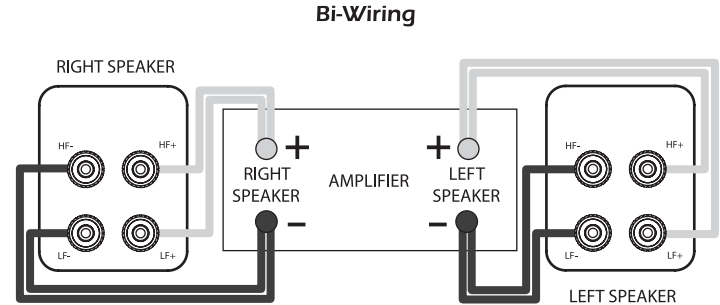
Connect the **RED (+)** terminal of the **RIGHT** loudspeaker to the **RED, Positive (+)** terminal on the **RIGHT** channel of the amplifier. Connect the **BLACK (-)** terminal of the loudspeaker to the matching **BLACK, Negative (-)** terminal of the amplifier. Repeat this procedure for the **LEFT** channel.



Bi-Wiring

Directly connecting the treble and bass networks of a loudspeaker to an amplifier improves both bass performance and dynamic range.

To bi-wire: Prepare two twin cables for each loudspeaker. Unscrew all the loudspeaker terminals and remove both links. Now connect the treble terminals and the bass terminals to the amplifier following the procedure described in Standard Wiring. Refer to the illustration below.



When your speakers are connected: Switch on the system and play some music at moderate level. Fine tune the speaker placement to suit.



Care and Cleaning

Cabinet Care

Clean cabinets with a barely damp cloth. Do not use solvent based cleaning materials. If the cabinets become stained, remove the stain with a cloth lightly moistened with water, white spirit or isopropyl alcohol depending on the stain. Then lightly buff with a cloth to remove any residue of the cleaning agent. Never use abrasives of any kind.

Grilles

Lightly brush out grilles with a soft brush. Do not remove the speaker grilles unless absolutely necessary.

Drive Units

Drive units are best left untouched as they are easily damaged when exposed.

Warranty

Q Acoustics loudspeakers are warranted free of defects in materials and workmanship as follows:

Passive Loudspeakers: 5 years from the date of purchase

Active Loudspeakers & Subwoofers: 2 years from the date of purchase.

During the warranty period Q Acoustics will, at its option, repair or replace any product found to be faulty after inspection by the company or its appointed distributor or agent.

Misuse and fair wear and tear are not covered by warranty.

Goods for repair should in the first instance be returned to the supplying dealer. If this is not possible the item/s should be sent carriage paid preferably in the original packing, to Q Acoustics or their appointed distributor for your area and accompanied by proof of purchase. Damage sustained by goods in transit to the repair centre is not covered by warranty. Return carriage will be paid by Q Acoustics or their distributor as appropriate.

This warranty does not in any way affect your legal rights.

For service information in other countries contact info@qacoustics.co.uk

Q Acoustics

Armour Home Electronics Ltd
Units 7 & 8,
Stortford Hall Industrial Park,
Bishops Stortford, Herts, UK
CM23 5GZ



Q Acoustics Concept Series Specifications

Passive Loudspeakers	Concept 20	Concept 40
Enclosure type:	2-way reflex	2-way reflex with twin woofers
Bass Unit:	125mm	2 x 125mm
Treble Unit:	25mm	25mm
Frequency response:	64Hz - 22kHz	53Hz - 22kHz
Nominal Impedance:	6 Ohm	8 Ohm
Minimum Impedance:	4 Ohm	4 Ohm
Sensitivity:	88dB	90db
Recommended Power:	25 - 75W	25 - 150W
Crossover Frequency:	2.9kHz	2.3kHz
Dimensions (W x H x D)		
Cabinet:	170mm x 260mm x 255mm	170mm x 955mm x 285mm
Including terminals & stabiliser:	170mm x 260mm x 280mm	390mm x 980mm x 305mm
Weight (each):	5.6kg	18.5kg



Série Concept

Mode d'emploi et
caractéristiques
techniques du produit



Informations importantes - Lire attentivement

Veillez lire ces instructions.
Veillez conserver ces instructions.
Veillez prendre connaissance de tous les avertissements.
Veillez suivre toutes les instructions.
N'utilisez pas cet appareil à proximité de l'eau.
Nettoyez uniquement avec un chiffon sec.
N'obstruez pas les grilles de ventilation.

Suivez attentivement les instructions du fabricant lors de l'installation.

N'installez pas cet appareil à proximité d'une source de chaleur telle que des radiateurs, des bouches d'air chaud, des fours, ou tout autre appareil (y compris des amplificateurs) produisant de la chaleur.

Utilisez uniquement des accessoires spécifiés par le fabricant.

Utilisez uniquement les chariots, pieds, tripodes, supports ou les tables recommandés par le fabricant ou vendus avec l'appareil.

Si vous utilisez un chariot, faites très attention lors du transport de l'appareil et évitez de la faire tomber pour ne pas vous blesser.



Débranchez cet appareil en cas d'orage ou lorsque vous ne vous en servez pas pendant une période prolongée.

Avertissement: Afin de diminuer les risques d'incendie ou de choc électrique, conservez cet appareil à l'abri de la pluie et de l'humidité. Évitez toute éclaboussure et ne posez pas d'objets contenant des liquides, comme des vases, sur cet appareil.

Tenir à l'écart des flammes et ne pas poser de bougie sur cet appareil.

Attention: Tout changement, ou modification, non expressément autorisé par le fabricant annule la garantie.

Réparation: Pour toute réparation, renvoyez l'appareil au fournisseur, ou au réparateur de votre région; La liste des adresses des réparateurs au RU figure dans ce manuel.

Tiers: Au cas improbable ou vous revendez ce produit à un tiers, veuillez fournir ce mode d'emploi avec le produit.



Q Acoustics Série Concept

Introduction

La gamme d'enceintes de Q Acoustics Série Concept est conçue pour répondre aux besoins des cinéphiles et des amateurs de musique.

Notre gamme comprend:

Concept 20: Une enceinte d'étagère avec un caisson de basses de 125mm.

Concept 40: Une enceinte colonne avec deux caissons de basses de 125mm.

Avant de brancher vos enceintes, assurez-vous que toutes les parties actives de votre système audio sont éteintes ou hors tension.

Lorsque vous allumez votre système audio ou lorsque vous changez les sources d'entrée, baissez le volume jusqu'à un bas niveau. Montez graduellement le son.

Ne montez **JAMIAS** le son au maximum. Le bouton de contrôle du volume est trompeur et n'indique pas la puissance du système audio. L'utilisation du volume au maximum peut endommager votre capacité auditive.

Ne raccordez **PAS** les bornes de votre enceinte au secteur.

Ne laissez **PAS** vos enceintes dans des endroits trop froids, trop chauds, trop humides ou au soleil.

Si vous utilisez vos enceintes sans les grilles de protection, faites bien attention à ne pas endommager les haut-parleurs.

N'utilisez **PAS** des pieds de fortune. Installez vos enceintes sur des pieds recommandés par Q Acoustics selon les instructions, en utilisant les pointes de fixation fournies. Votre revendeur pourra vous conseiller.

NE démontez **PAS** vos enceintes car vous annuleriez la garantie.

Déballer vos enceintes

Déballer complètement vos enceintes. Sortez les enceintes du carton en soulevant les enceintes elles-mêmes. Ne vous servez pas de sacs en pour les soulever. Les enceintes Concept 40 sont assez lourdes; demandez de l'aide pour les soulever, si nécessaire.

Lorsque vous déplacez les enceintes, ne les traînez pas par terre car vous risquez de les endommager. Soulevez-les avant de les déplacer.

Vous trouverez dans le carton: Le(s) enceinte(s) et ce mode d'emploi.

Vérifiez bien le produit. Si l'un des articles est manquant ou endommagé, contactez votre revendeur dès que possible.

Conservez l'emballage pour transporter le matériel ultérieurement. Si vous décidez de jeter l'emballage, respectez la réglementation de votre pays en matière de recyclage.

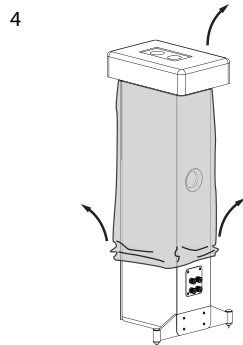
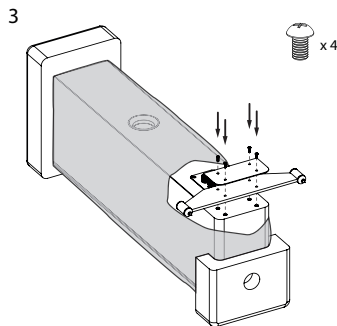
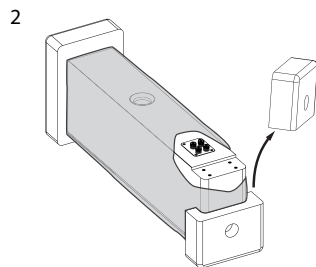
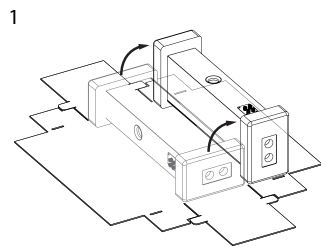


Installation

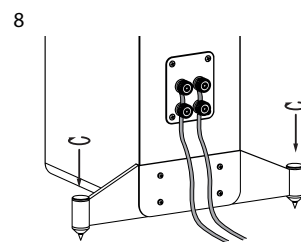
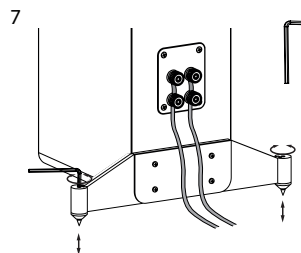
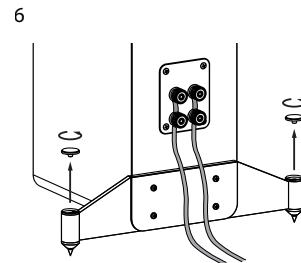
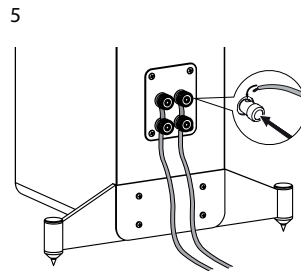
Fixations au sol - Concept 40

Avertissement

Ne pas utiliser à proximité d'une forte source de chaleur – radiateurs, chauffages ou équipements électriques. Ne pas exposer les supports à un froid excessif, à la chaleur, à l'humidité ou à la lumière du soleil. Pour nettoyer, utiliser un chiffon humide avec un liquide d'entretien si nécessaire. Ne pas utiliser des nettoyeurs agressifs ou des nettoyeurs contenant des solvants.



Fixations au sol très pointues. Faites très attention!
Ne placez jamais une enceinte avec des pointes de fixation dans des endroits pouvant être endommagés!
Soulevez toujours vos enceintes pour les déplacer; ne les tirez jamais!



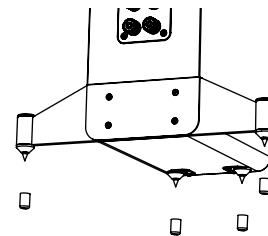
Avertissement

Ne pas heurter les surfaces vitrées avec des objets durs ou pointus.

Ne pas se mettre debout sur le plateau en verre.

Ne pas trop serrer les fixations.

Les pieds en forme de pointes devraient être montés pour les sols recouverts de moquette; pour tous les planchers nus – parquet, recouvert de carrelage, etc, utiliser les pieds arrondis. Pour éviter des détériorations là où les pieds en forme de pointes sont montés, prendre soin de placer le support à l'endroit où il ne peut rayer les mobiliers ou sectionner les câbles électriques, etc. Les pieds en forme de pointes n'endommageront pas les tapis.

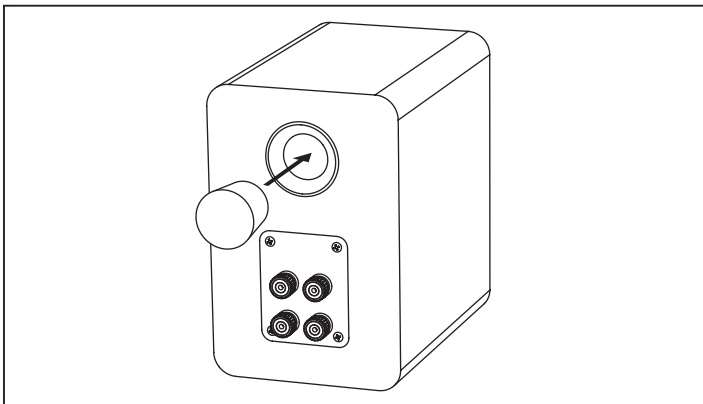




Installation

Bondes alvéolaires

Les haut-parleurs Série Concept comportent des orifices à l'arrière et fonctionneront de manière optimale s'il y a un espace libre derrière eux, par exemple 200mm par rapport à un mur. Si vous placez vos haut-parleurs près d'un mur/coin, alors vous devrez insérer des bondes alvéolaires dans les orifices arrière, sinon il y aura trop de graves.

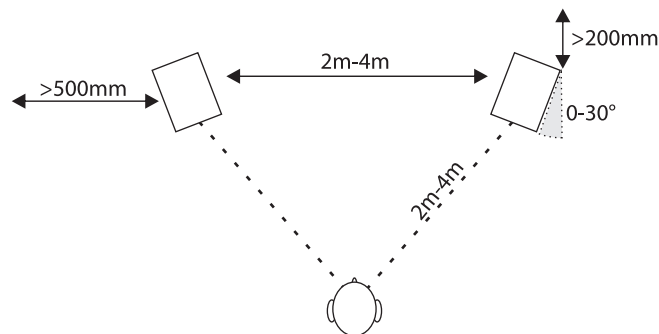


Vérifiez que les bondes sont bien enfoncées dans l'orifice sans aller trop loin. Vous constaterez que le niveau des graves diminue, mais que la définition et l'extension des graves augmentent. Testez pour voir la solution que vous préférez et changez la position du haut-parleur, par petits intervalles, de manière à optimiser le résultat final.

Positionner

Concept 40

Les enceintes Concept 40 doivent être positionnées à 200mm minimum du mur arrière et à 500mm des murs latéraux. En plaçant nos enceintes plus près du mur, vous augmenterez les graves, mais cela peut résonner et manquer de précision et de qualité. Les enceintes doivent être bien placées, tournées vers l'auditeur et situées de 2m à 4m de distance les unes des autres. Tourner légèrement les enceintes vers l'intérieur améliore la qualité stéréo mais réduit la source sonore.



Concept 20

Les enceintes Concept 20 doivent si possible être montées sur des pieds Q Acoustics. Si vous choisissez de les mettre sur des pieds, l'unité des aigus doit être à la hauteur des oreilles de l'auditeur. Les enceintes sur pieds doivent être traitées comme des enceintes colonnes mais peuvent être placées un peu plus près du mur arrière. Ces enceintes peuvent également être placées sur des étagères.

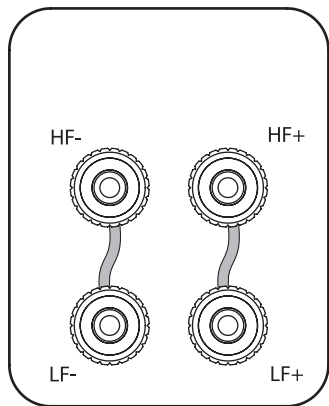
Soyez prêt à expérimenter afin de trouver le meilleur agencement possible, adapté à votre goût, dans la pièce que vous avez choisie.



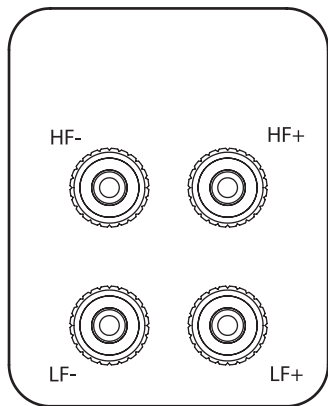
Brancher les enceintes passives

Borniers et Connecteurs

Les enceintes Concept 20 et Concept 40 peuvent être installées avec un bi-câblage. Le principe du bi-câblage requiert quatre bornes. Les deux bornes supérieures sont reliées à l'enceinte des aigus (HF) et les deux bornes inférieures sont reliées à/aux enceinte(s) des graves (LF). Ces bornes sont livrées avec des liaisons amovibles servant à relier les bornes entre elles. Cela vous permet de brancher les enceintes de manière traditionnelle avec une paire de câbles ou en bi-câblage avec les double-borniers.



Branchement
Standard



Bi-Câblage

Câble des enceintes

Des câbles d'enceintes spécialisés vous permettront d'atteindre une meilleure qualité de reproduction des sons que les câbles multi-usages traditionnels, comme les fils de sonnerie. Utilisez des câbles avec une quantité assez importante de cuivre. Les câbles fins diminuent les graves et limitent la gamme dynamique.

Les câbles d'enceinte possèdent une rayure ou un tracé en leur centre. Ils sont traditionnellement reliés aux bornes positives. Les câbles reliant l'amplificateur aux enceintes avant doivent être de la même longueur. Ne raccordez jamais deux câbles - utilisez la longueur entière.

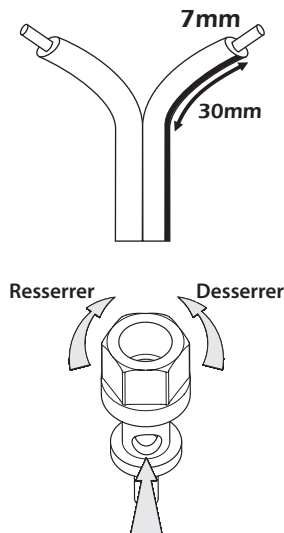
Préparer les câbles

Dédoublez les câbles sur 40mm. Dénudez les fils de 10mm et tournez les fils pour tous les rassembler. Sectionnez le câble en en laissant 7mm à nu.

Branchement

Dévissez la borne dans le sens contraire des aiguilles d'une montre pour faire apparaître le trou de montage prévu à la base de la borne. Insérez la partie dénudée du câble dans le trou. Resserrez complètement la borne à la main. Assurez-vous qu'aucun fil ne dépasse entre les bornes adjacentes.

Les règles européennes de sécurité interdisent l'utilisation de fiches de 4mm.



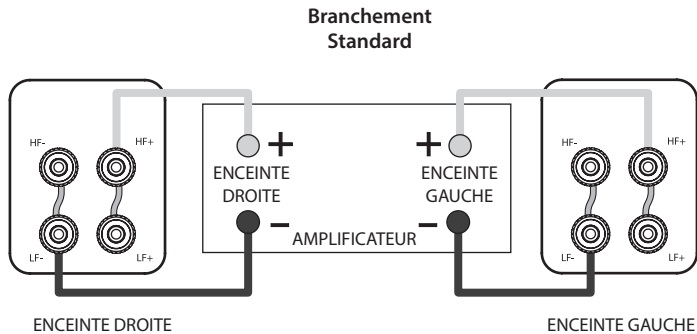


Brancher les enceintes passives

Raccordements stéréo

Raccordements standard

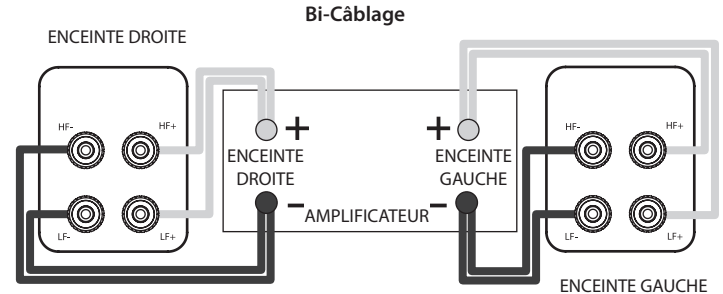
Faites passer le câble par le range-câble avant de brancher l'enceinte. Reliez la borne **ROUGE (+)** de l'enceinte de **DROITE** à la borne **ROUGE, Positive (+)** sur l'enceinte de **DROITE** de l'ampli. Reliez la borne **NOIRE (-)** de l'enceinte à la borne **Négative, NOIRE, (-)** correspondante de l'amplificateur. Répétez cette opération pour l'enceinte de **GAUCHE**.



Bi-Câblage

Brancher directement les aigus et les graves d'une enceinte sur un amplificateur améliore à la fois la qualité des graves et la gamme dynamique.

Pour le bi-câblage: Préparez deux câbles doubles pour chaque enceinte. Dévissez toutes les bornes des enceintes et ôtez les deux liaisons. Reliez ensuite les bornes des aigus et des graves à l'amplificateur selon le procédé de branchement standard préalablement décrit. Veuillez vous référer au schéma ci-dessous.



Lorsque vos enceintes sont raccordées: Allumez le système et mettez de la musique à un volume modéré. Ajustez l'emplacement des enceintes à votre goût.



Entretien et nettoyage

Enceintes

Nettoyez les armoires avec un chiffon légèrement humidifié. N'utilisez pas de produits de nettoyage à base de solvant. Si les armoires sont tâchées, enlevez les tâches avec un chiffon légèrement humidifié avec de l'eau, du white spirit ou de l'alcool isopropylique selon la nature de la tâche. Puis tamponnez léger avec un chiffon pour enlever les résidus de produit de nettoyage. N'utilisez jamais de produits abrasifs.

Grilles

Epoussetez les grilles avec une brosse douce. Ne démontez jamais les grilles des enceintes à moins que cela ne soit absolument nécessaire.

Unités d'entraînement

Ne manipulez ou ne touchez jamais les unités d'entraînement des haut-parleurs car elles sont facilement endommagées.

Garantie

Les enceintes Q Acoustics sont garanties sans aucun défaut de fabrication ou de vice de matière:

Enceintes passives: 5 ans après l'achat.

Enceintes actives & Subwoofers: 2 ans après l'achat.

Si un produit s'avère défectueux durant la période de garantie, Q Acoustics s'engage à réparer ou à remplacer tout produit défectueux après inspection par un revendeur ou un représentant de la compagnie.

Les mauvaises utilisations et l'usure habituelle ne sont pas couvertes par la garantie.

Les produit défectueux doivent d'abord être renvoyés au revendeur. Si cela n'est pas possible l'article doit être renvoyé de préférence dans son emballage d'origine, frais de port payés, à Q Acoustics ou à leur distributeur du pays, accompagné d'une preuve d'achat. Les dommages causés lors du transport au centre de réparation ne sont pas couverts par la garantie. Les frais de renvoi seront pris en charge par Q Acoustics ou par leur distributeur.

Cette garantie n'affecte en rien vos droits d'utilisateurs.

Pour plus d'informations sur les réparateurs dans d'autres pays veuillez nous contacter par e-mail à info@qacoustics.co.uk

Q Acoustics

Armour Home Electronics Ltd
Units 7 & 8,
Stortford Hall Industrial Park,
Bishops Stortford, Hertfordshire
Royaume-Uni CM23 5GZ



Spécifications de la Série Concept Q Acoustics

Enceintes passives	Concept 20	Concept 40
Type d'enceinte:	2-way reflex	2-way reflex with twin woofers
Unité des basses:	125mm	2 x 125mm
Unité des aigus:	25mm	25mm
Réponse en fréquence:	64Hz - 22kHz	53Hz - 22kHz
Impédance Nominale:	6 Ohm	8 Ohm
Impédance Minimum:	4 Ohm	4 Ohm
Sensibilité:	88dB	90db
Puissance conseillée de l'amplificateur:	25 - 75W	25 - 150W
Fréquence du répartiteur:	2.9kHz	2.3kHz
Dimensions (W x H x D)		
Cabinet:	170mm x 260mm x 255mm	170mm x 955mm x 285mm
Y compris les terminaux et stabilisant:	170mm x 260mm x 280mm	390mm x 980mm x 305mm
Poids:	5.6kg	18.5kg



Serie Concept

Istruzioni d'uso per l'utente
e caratteristiche del prodotto



Si prega di leggere attentamente quanto segue - contiene informazioni importanti

Leggere le istruzioni.

Conservare le istruzioni per un uso futuro.

Rispettare tutte le avvertenze inerenti ai rischi.

Seguire tutte le istruzioni.

Non utilizzare quest'apparecchio in prossimità di acqua.

Pulire esclusivamente con un panno asciutto.

Non ostruire nessuna apertura per la ventilazione.

Installare conformemente alle istruzioni del fabbricante.

Non installare in prossimità di fonti di calore come radiatori, valvole di regolazione termica, fornelli o altre apparecchiature (inclusi gli amplificatori) che producono calore.

Utilizzare unicamente gli accessori in dotazione specificamente indicati dal fabbricante.

Utilizzare soltanto con un carrello, uno scaffale, un cavaletto, una staffa o un tavolo specificamente indicati dal fabbricante o venduti insieme all'apparecchio.

In caso di utilizzo di carrello, prestare attenzione allo spostamento del combinato dell'apparecchio, onde evitare danni provocati da un ribaltamento.



In caso di fulmini o di mancato utilizzo dell'apparecchio per lunghi periodi, staccare la spina.

Attenzione: Onde ridurre il rischio d'incendio o di scossa elettrica, non esporre il prodotto a pioggia o umidità. Il prodotto non deve essere esposto a gocce e spruzzi e sopra il prodotto non deve essere collocato nessun oggetto contenente liquidi, come vasi di fiori.

Non collocare sopra il prodotto nessuna fonte di fiamma non protetta, come candele.

Attenzione: Cambiamenti o modifiche non espressamente approvate dal fabbricante potrebbero invalidare l'autorizzazione dell'utente ad azionare questo dispositivo.

Manutenzione: L'apparecchiatura per la manutenzione deve essere resa al rivenditore presso cui è stato acquistato l'apparecchio o al rappresentante di zona responsabile della manutenzione. Gli indirizzi dei principali rappresentanti addetti alla manutenzione per tutta l'area britannica sono elencati in questo manuale.

Terzi: Nell'improbabile eventualità che questo prodotto venga ceduto a terzi, accludere al prodotto le presenti istruzioni sul relativo funzionamento.



Serie Concept Q Acoustics

Introduzione

La Serie Concept Q Acoustics è una gamma d'altoparlanti concepita per soddisfare le più alte aspettative degli appassionati di elettroacustica ad alta fedeltà, fedeli ai 2 canali, e dei cinefili esigenti.

La gamma include:

Concept 20: Altoparlante con ripiano libri con bass driver da 125mm.

Concept 40: Supporto da pavimento con due bass driver da 125mm.

Prima di procedere con qualunque collegamento agli altoparlanti assicurarsi che tutti gli apparecchi sotto tensione del sistema siano spenti alla rete.

In fase di accensione del sistema acustico o di modifica delle fonti di ingresso, impostare il regolatore di volume principale su un livello basso. Alzare poi il livello gradualmente.

NON AZIONARE MAI il sistema acustico a tutto volume. La posizione del regolatore di volume inganna e non segnala il livello effettivo di potenza del sistema. Impostare il volume su toni molto alti può arrecare danni all'udito.

NON collegare i morsetti dell'altoparlante alla presa di rete.

NON esporre gli altoparlanti a freddo, caddo, umidità o luce solare eccessivi.

Qualora si azionino gli altoparlanti sprovvisti di schermature, prestare attenzione a preservare dai danni le unità del drive.

NON UTILIZZARE scaffali di ripiego. Sistemare lo scaffale approvato dalla Q Acoustics seguendo le istruzioni e utilizzando qualunque fissaggio in dotazione. Il vostro rivenditore sarà in grado di consigliarvi.

NON smontare l'altoparlante per non invalidare la garanzia.

Disimballaggio degli altoparlanti

Disimballare tutte le componenti degli altoparlanti. Sollevare gli altoparlanti dalle scatole reggendo gli armadietti. **Non** utilizzare i sacchi di polietene per sollevarli. Il Concept 40 sono pesanti, se necessario, chiedere aiuto per sollevarli. Nel maneggiare gli altoparlanti non trascinarli sul pavimento per non procurare danni - sollevarli prima di spostarli.

La confezione contiene: L'altoparlante/i e il manuale del presente prodotto.

Controllare attentamente il prodotto. In caso di parti danneggiate o mancanti, rivolgersi il prima possibile al proprio rivenditore.

Conservare la confezione per il trasporto del prodotto in futuro. In caso di smaltimento dell'imballaggio si prega di attenersi alle norme sul riciclaggio in vigore nella propria area di residenza.

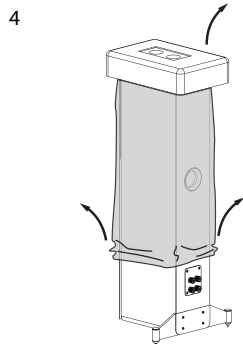
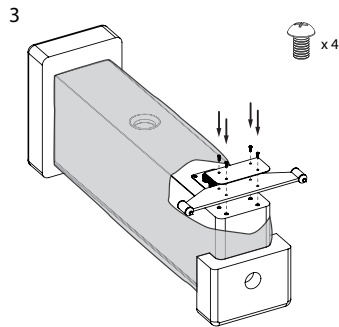
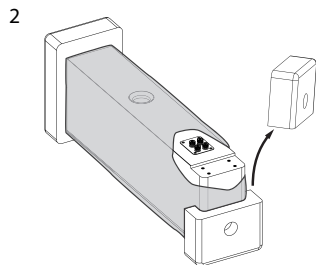
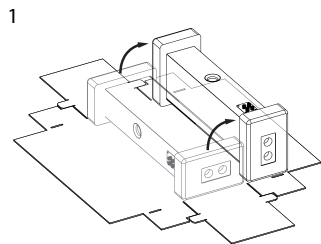


Preparazione

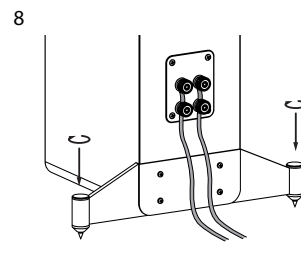
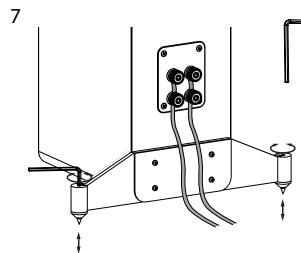
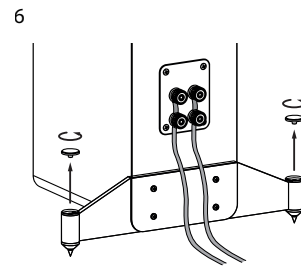
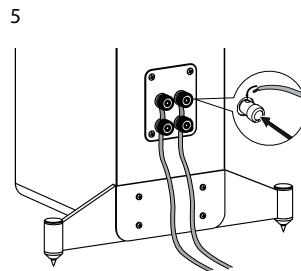
Preparare lo scaffale sul pavimento e i chiodi - Concept 40

Attenzione

Non usare vicino ad una forte fonte di calore - radiatori, riscaldatori o apparecchiature elettriche. Non esporre i supporti ad un eccessivo freddo, calore, umidità o luce solare. Per la pulizia utilizzare un panno umido con detergente liquido, se necessario. Non usare detersivi abrasivi o detersivi contenenti solventi.



I chiodi sono appuntiti. Fare attenzione!
Non collocare mai un altoparlante con i chiodi laddove questo possa arrecare danni!
Spostare sempre gli altoparlanti sollevandoli - mai trascinarli!



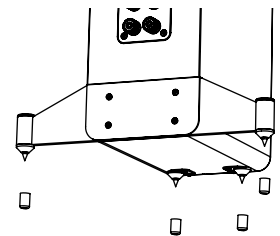
Attenzione

Non colpire il vetro con oggetti duri o appuntiti.

Non salire in piedi sulla base di vetro.

Non stringere troppo i fassaggi.

Le punte devono essere montate dove ci sono pavimenti con moquette, per tutti i piani esposti - con legno, piastrelle, ecc utilizzare i piedi a cupola. Per evitare danni, quando le punte vengono installate avere cura di inserire il supporto dove non è possibile fare segni su arredi o perforare cavi di rete, ecc. Le punte non danneggiano i tappeti.

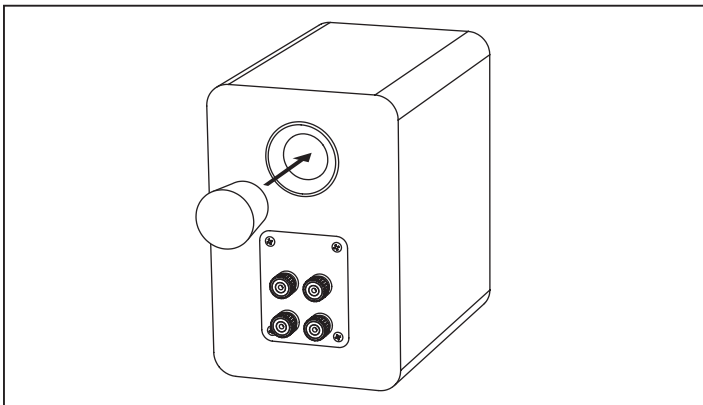




Preparazione

Tampone in materiale schiumato

I diffusori della Serie Concept sono retroventilati e progettati per funzionare in modo ottimale lasciando circa 200mm di spazio libero rispetto alla parete. Pertanto, in caso di installazione in prossimità di pareti/angoli è opportuno inserire i tamponi in materiale schiumato nelle porte posteriori per evitare un'eccessiva produzione di bassi.

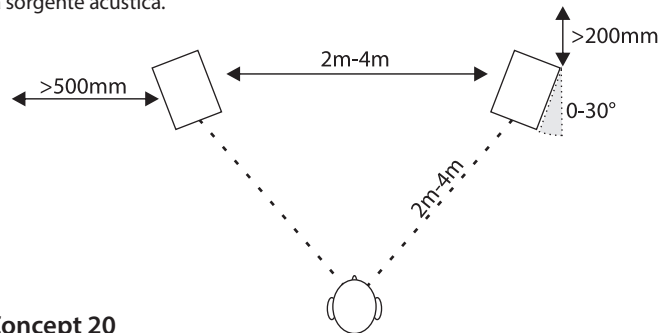


I tamponi devono essere inseriti nella porta senza forzare. Si noterà che un livello di bassi ridotto mentre la definizione e l'estensione dei bassi risulteranno aumentate. Provare a modificare la posizione del diffusore poco per volta, fino ad individuare la soluzione ideale.

Posizionamento

Concept 40

Gli altoparlanti Concept 40 vanno collocati almeno a 200mm di distanza dalla parete posteriore e a 500mm di distanza dalle pareti laterali. Una collocazione dei diffusori più ravvicinata alla parete aumenterà pure i toni bass ma potrebbe comportare un suono roboante e l'assenza della precisione e del dettaglio. I diffusori devono trovarsi a 2m - 4m di distanza l'uno dall'altro e l'ascoltatore, da seduto, deve trovarsi in posizione centrale rispetto ad essi. La leggera rotazione dei diffusori verso il centro affinerà pure l'immagine stereofonica ma può limitare la sorgente acustica.



Concept 20

Il montaggio ideale del Concept 20 è sugli scaffali Concept da terra. Se ci si trova in fase di montaggio dello scaffale, una semplice regola da seguire è questa: l'unità dei toni acuti deve trovarsi all'altezza delle orecchie di un ascoltatore seduto. I diffusori montati sullo scaffale vanno trattati alla stregua di quelli che si montano sul pavimento con la variante che il diffusore può essere collocato ad una distanza più ravvicinata rispetto alla parete posteriore. E' possibile anche il montaggio dello scaffale.

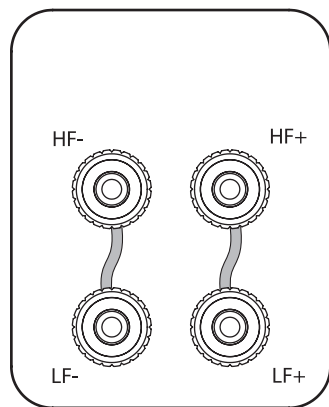
Prepararsi a fare più di una prova per trovare la miglior soluzione possibile che si adatti ai propri gusti ed alla particolare sala d'ascolto private.



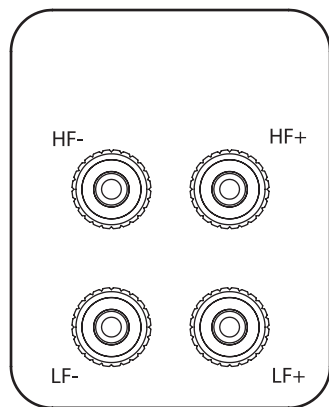
Collegare gli altoparlanti passivi

Morsetti e serrafilii

I Concept 20 e Concept 40 sono in bi-wiring, il crossover in bi-wiring ha quattro morsetti. La coppia superiore di morsetti si collega al diffusore sui toni acuti (HF) e la coppia inferiore al diffusore/i dei toni bassi (LF). Poiché in dotazione, i crossover sono sistemati con barre rumuovibili per connettere le coppie di morsetti, il che consente di collegare l'altoparlante in maniera tradizionale utilizzando un paio di cavi o in modalità bi-wiring con due paia.



Collegamento Standard



Collegamento Bi-Wiring

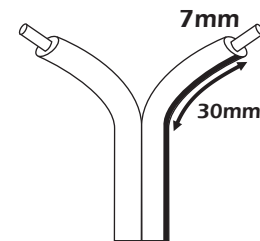
Cavi altoparlante

I cavi specialistici dell'altoparlante offriranno uno standard più elevato di riproduzione rispetto al generalmente valido filo 'da campanello' o 'zip'. Impiegare cavi ad elevato contenuto di rame. I cavi sottili riducono i toni bassi e limitano la gamma dinamica.

Il cavo dell'altoparlante è dotato di una striscia o di un tracciate a fianco di un nucleo. Per convenzione questo è collegato ai morsetti positivi. I cavi che collegano l'amplificatore agli altoparlanti anteriori devono avere idealmente la stessa lunghezza. Non congiungere mai i cavi - utilizzare tutte le lunghezze per intero.

Predisporre i cavi

Dividere il cavo fino a una profondità di 40mm circa. Togliere il rivestimento isolante del filo fino a una profondità di 10mm e torcere le estremità per raggruppare qualunque filo vagante. Tagliare le estremità del cavo lasciando esposti 7mm di filo senza rivestimento isolante.

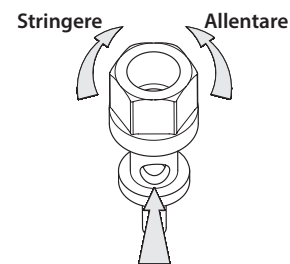


Collegare un morsetto

Svitare il morsetto in senso antiorario per esporre il foro di montaggio posto sulla base della colonna del morsetto.

Inserire l'estremità del cavo priva di rivestimento isolante all'interno del foro. Serrare nuovamente e completamente il morsetto a mano. Assicurarsi che non vi siano fili vaganti che potrebbero essere in contatto con i morsetti contigui.

Nella UE l'uso di spine da 4mm per altoparlante è contrario alle norme di sicurezza.





Collegare gli altoparlanti passivi

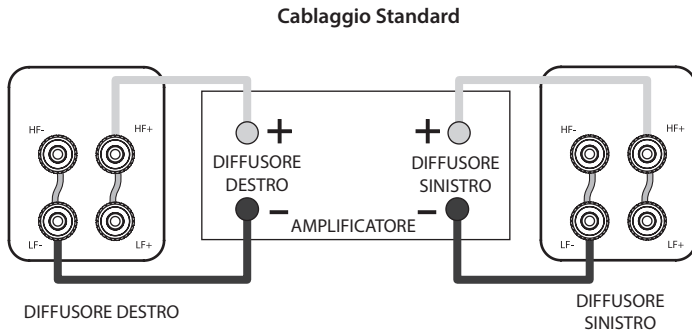
Collegamenti stereo

Collegamenti standard

Infilare il cavo dal basso verso l'alto attraverso la guida prima di collegare l'altoparlante.

Collegare il morsetto (+) **ROSSO** dell'altoparlante **DESTRO** al morsetto (+) **Positivo ROSSO** sul canale **DESTRO** dell'amplificatore. Collegare il morsetto (-) **NERO** dell'altoparlante al corrispondente morsetto (-) **Negativo NERO** dell'amplificatore.

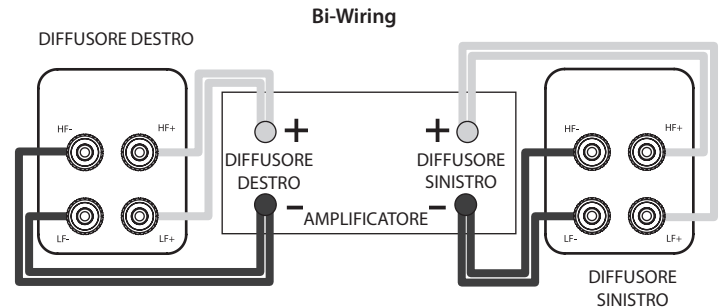
Ripetere la procedura per il canale **SINISTRO**.



Bi-Wiring

L'attacco diretto dei toni acuti e delle reti dei bassi di un altoparlante ad un amplificatore migliora sia l'esecuzione dei bassi che la gamma dinamica.

Per il bi-wiring: Predisporre una coppia di cavi gemelli per ogni altoparlante. Svitare tutti i morsetti dell'altoparlante e rimuovere entrambe le barre. Collegare ora i morsetti degli acuti e i morsetti dei bassi all'amplificatore seguendo la procedura descritta nel Cablaggio Standard. Si veda l'illustrazione in basso.



Quando gli altoparlanti sono collegati: Attivare il sistema ed iniziare la riproduzione di musica ad un volume moderato. Sintonizzare il diffusore nel miglior modo possibile.



Pulizia e cura

Cura dell'armadietto

Pulire i cabinet con un panno leggermente umido. Non utilizzare prodotti detergenti a base di solventi. In caso di macchie, eliminarle con un panno leggermente inumidito con acqua, distillato di petrolio o alcol isopropilico a seconda del tipo di macchia. Quindi passare un panno per eliminare eventuali residui del prodotto detergente. Non usare abrasivi di nessun tipo.

Schermature

Spazzolare leggermente le schermature con una spazzola dai peli morbidi. Non rimuovere le schermature del diffusore se non è indispensabile.

Unità del drive

È preferibile non toccare le unità del drive perché facilmente danneggiabili se esposte.

Garanzia

Gli altoparlanti Q Acoustics sono coperti da garanzia in quanto privi di difetti dei materiali e per la qualità di esecuzione nei seguenti termini:

Altoparlanti passivi: per 5 anni dalla data di acquisto

Altoparlanti attivi & Subwoofers: per 2 anni dalla data di acquisto

Durante il periodo di garanzia la Q Acoustics, a sua discrezione, riparerà o sostituirà qualunque prodotto in cui siano stati riscontrati dei difetti, in seguito ad un'ispezione della ditta o del distributore dell'agente incaricati.

L'uso improprio e l'usura e la rottura non sono coperti da garanzia.

La merce da riparare deve essere resa in primo luogo al rivenditore presso cui è stato effettuato l'acquisto. Qualora non fosse possibile il/i pezzo/i devono essere spediti porto franco, preferibilmente nel loro imballaggio, alla Q Acoustics o al distributore di zona incaricato dalla ditta stessa, il tutto corredato dalla prova d'acquisto. Eventuali danni alla merce arrecati durante il viaggio verso il centro di riparazione non sono inclusi nella garanzia. Il trasporto per il ritorno sarà a carico della Q Acoustics o del relativo distributore come opportuno.

La presente garanzia non incide in modo alcuno sui diritti legali dell'acquirente.

Per informazioni relative all'assistenza in altri paesi contattare info@qacoustics.co.uk

Q Acoustics

Armour Home Electronics Ltd
Units 7 & 8,
Stortford Hall Industrial Park,
Bishops Stortford, Herts, UK
CM23 5GZ



Q Acoustics Concept Series Specifications

Altoparlanti passivi	Concept 20	Concept 40
Sistema di chiusura:	2-way reflex	2-way reflex with twin woofers
Unità toni bassi:	125mm	2 x 125mm
Unità toni alti:	25mm	25mm
Risposta di frequenza:	64Hz - 22kHz	53Hz - 22kHz
Impedenza nominale:	6 Ohm	8 Ohm
Impedenza minima:	4 Ohm	4 Ohm
Sensibilità:	88dB	90db
Energia elettrica raccomandata per l'amplificatore:	25 - 75W	25 - 150W
Frequenza crossover:	2.9kHz	2.3kHz
Dimensioni armadietto (W x H x D)		
Cabinet:	170mm x 260mm x 255mm	170mm x 955mm x 285mm
Compresi i terminali e stabilizzatore:	170mm x 260mm x 280mm	390mm x 980mm x 305mm
Peso:	5.6kg	18.5kg



Concept Series

Manual del usuario y
especificaciones del producto



Información importante - Leer atentamente

Lea estas instrucciones.

Guarde estas instrucciones.

Preste atención a todas las advertencias.

Siga todas las instrucciones.

No utilice este aparato cerca del agua.

Límpielo solamente con un paño seco.

No obstruya las aberturas de ventilación.

Realice la instalación de acuerdo con las instrucciones del fabricante.

No lo instale próximo a fuentes de calor tales como radiadores, registros de calor, estufas y demás aparatos (incluyendo amplificadores) que producen calor.

Utilice solamente conexiones/accesorios especificados por el fabricante.

Utilice solamente un carro, soporte, trípode, escuadra o mesa según especificaciones del fabricante o vendidos junto con el aparato.

Cuando se utiliza un carro, tenga precaución cuando mueva el conjunto de carro/aparato para evitar daños producto de un vuelco.



Desenchufe este aparato durante las tormentas eléctricas o cuando no lo utilice durante largos períodos de tiempo.

Advertencia: Para reducir el riesgo de incendio o descarga eléctrica, no exponga este producto a la lluvia o a la humedad. El producto no debe ser expuesto a goteos ni salpicaduras y tampoco se debe colocar encima del producto ningún objeto lleno de líquido tal como un jarrón de flores.

Tampoco se deben poner sobre el producto llamas abiertas como velas.

Precaución: Los cambios o modificaciones no aprobadas expresamente por el fabricante podrían anular la autoridad del usuario para hacer funcionar este aparato.

Servicio: Para mantenimiento el equipo se debería devolver al distribuidor de suministros o al representante del servicio técnico para su zona. La dirección de los representantes del servicio técnico del Reino Unido se detallan en este manual.

Terceros: En el poco probable caso de que pase usted este producto a un tercero, acompañe al producto con estas instrucciones de funcionamiento.



Q Acoustics Concept Series

Introducción

Q Acoustics Concept Series es una gama de altavoces diseñados para satisfacer las más altas expectativas de los aficionados a la música de 2 canales y de los apasionados a las películas exigentes.

La gama se compone de:

Concept 20: Altavoz estantería compacto con un controlador de graves de 125mm.

Concept 40: Soporte de suelo con dos controladores de graves de 125mm.

Antes de realizar ninguna conexión a sus altavoces, asegúrese de que todas las unidades activas en su sistema se encuentran desconectadas de la red.

Cuando ponga en marcha su sistema de sonido o fuentes de entrada cambiantes, coloque el control principal del volumen a un nivel bajo. Suba el nivel gradualmente.

NUNCA haga funcionar su sistema de sonido a todo volumen. La posición del control de volumen es engañosa y no indica el nivel de potencia del sistema. Utilizar configuraciones de volumen alto puede dañar su oído.

NO conecte los terminales de su altavoz al suministro de la red.

NO exponga sus altavoces a frío, calor, humedad o luz solar excesivos.

Si hace funcionar sus altavoces sin sus rejillas, tenga la precaución de proteger de daños los controladores.

NO utilice soportes provisionales. Coloque el soporte aprobado por Q Acoustics de acuerdo con las instrucciones y utilice los accesorios suministrados. Su distribuidor le aconsejará.

NO desmonte el altavoz. Invalidará la garantía.

Desembalar sus altavoces

Desembale totalmente las cajas. Levante los altavoces del embalaje sujetando las cajas. No utilice las bolsas de plástico para levantarlos. Los Concept 40 son pesados - busque ayuda para levantarlos, si fuese necesario.

Cuando manipule los altavoces, no los arrastre por el suelo puesto que esto podría causar daños - levántelos antes de desplazarlos.

Dentro de la caja encontrará: El/los altavoz/altavoces y este manual del producto.

Compruebe el producto detenidamente. Si algún artículo está dañado o falta, informe de ello a su distribuidor lo antes posible.

Conserve el embalaje para un transporte futuro. Si se deshace del embalaje, hágalo siguiendo toda la normativa sobre reciclado en su zona.

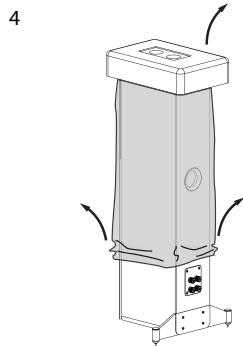
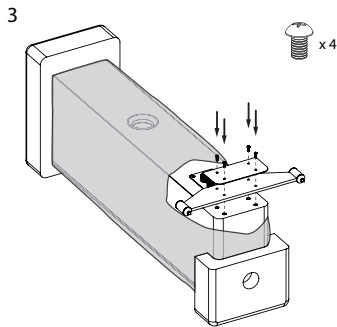
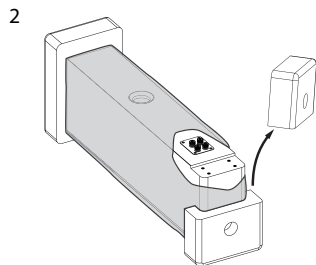
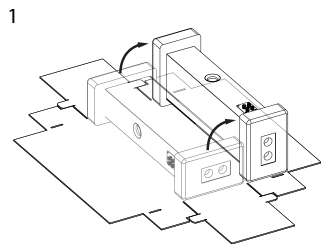


Preparación

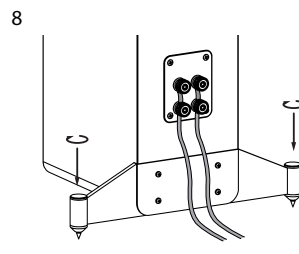
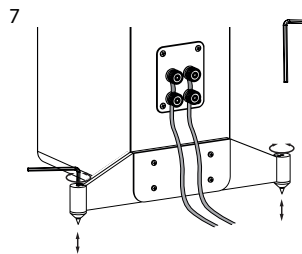
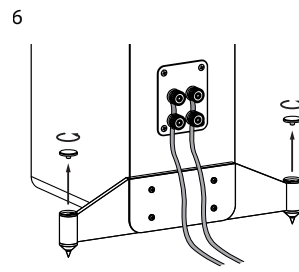
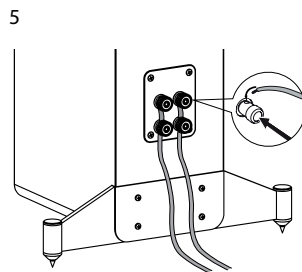
Colocar los soportes del suelo y los apoyos cónicos - Concept 40

Advertencia

No lo utilice cerca de una fuente de calor intenso - radiadores, calefactores o equipos eléctricos. No exponga el soporte a un frío, calor, humedad, o luz solar excesivos. Para su limpieza utilice un paño húmedo con detergente líquido, si fuera necesario. No utilice limpiadores abrasivos ni limpiadores que contengan disolventes. No golpee el cristal con ningún objeto duro ni puntiagudo.



Los apoyos cónicos son agudos. Tenga cuidado! No coloque nunca un altavoz con los apoyos cónicos donde pueda causar daños. Traslade siempre sus altavoces levantándolos, no los arrastre.

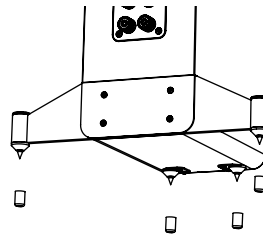


Advertencia

No lo coloque sobre una superficie de vidrio.

No apriete excesivamente las fijaciones.

Los clavos deben emplearse cuando el suelo esté enmoquetado. Para los suelos expuestos - madera, baldosas, etc. utilice los pies redondeados. Para evitar daños cuando se utilicen los clavos, tenga cuidado de situar el soporte donde no pueda dejar marcas en los muebles ni perforar cables eléctricos, etc. Los clavos no dañarán las moquetas.

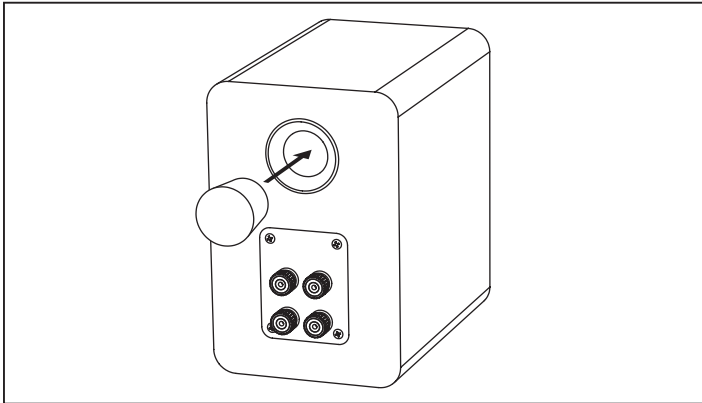




Preparación

Tapón de espuma

Los altavoces de la Serie Concept tienen puertos traseros y están diseñados para funcionar mejor con un poco de espacio detrás de ellos, es decir, 200mm o así de una pared. Si pone sus altavoces cerca de una pared/esquina, los tapones de espuma deberían insertarse en los puertos traseros o podría haber demasiado sonido de bajos.

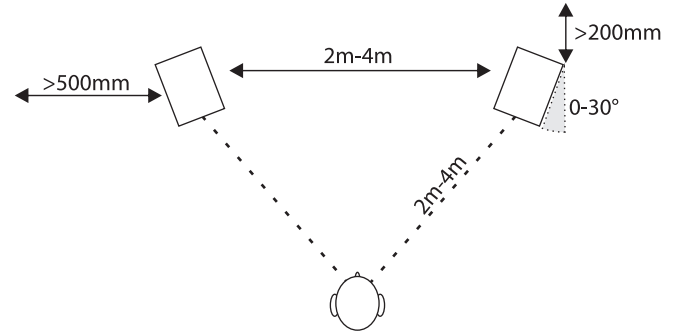


Asegúrese de que los tapones estén bien encajados en el puerto sin insertarlos demasiado. Verá que el nivel de bajos se reduce pero la definición y extensión de los bajos aumenta. Experimente para ver qué prefiere e intente hacer pequeños cambios en la posición del altavoz para optimizar el resultado final.

Colocar

Concept 40

Los altavoces Concept 40 se deben colocar al menos a 200mm de la pared trasera y a 500mm de las paredes laterales. Colocar los altavoces más próximos a la pared podría incrementar los graves pero podría hacer que el sonido retumbase y perdiese precisión y detalle. Los altavoces deberían estar de 2 a 4m de distancia y centrados en relación con el oyente sentado. Al girar los altavoces ligeramente hacia el interior, se agudizará la imagen estereofónica pero puede provocar un estrechamiento de la procedencia del sonido.



Concept 20

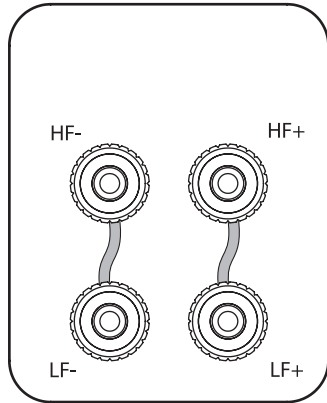
Los Concept 20 se montan perfectamente en los soportes de suelo Q Acoustics. Si los monta sobre un soporte, una guía simple es que la unidad de agudos debería quedar a la altura del oído de un oyente sentado. Los altavoces montados en la pared deberían ser tratados como los altavoces sobre soportes de suelo excepto que el altavoz se puede colocar un poco más próximo a la pared trasera. También es posible el montaje sobre un estante. Prepárese a probar para encontrar la mejor configuración según su gusto en su sala de audición particular.



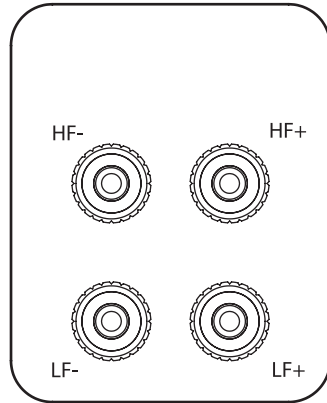
Conectar los altavoces pasivos

Terminals and Connectors

Los Concept 20s y 40s son bicableables. Un cruce bicableable tiene cuatro terminales. El par superior de terminales conecta al altavoz agudo (HF) y el par inferior al/a los altavoz/altavoces graves (LF). Los cruces vienen equipados con conexiones extraíbles para conectar los pares terminales. Esto le permite conectar el altavoz de forma convencional utilizando un par de cables o en modo bicableado con dos pares.



Estándar
Conexión



Bicableado
Conexión

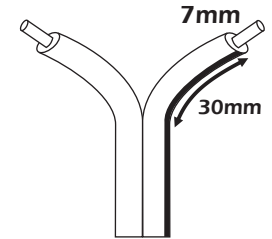
Cables del altavoz

Los cables especiales para altavoz ofrecen un estándar de reproducción mucho mayor que el cable de uso general "tímbre" o "zip". Utilice cables con cantidades generosas de cobre. Los cables finos reducen los graves y restringen el margen dinámico.

El cable de altavoz tiene una raya o indicador a lo largo del núcleo. Por norma éste se conecta a los terminales positivos. Lo mejor sería que los cables que conectan el amplificador a los altavoces frontales tuviesen la misma longitud. No empalme nunca cables, utilice largos completos.

Preparar Cables

Divida el cable a una profundidad de unos 40mm. Pele el cable a una profundidad de 10mm y retuerza los extremos para unir los hilos sueltos. Recorte el cable dejando expuestos 7mm de cable pelado.

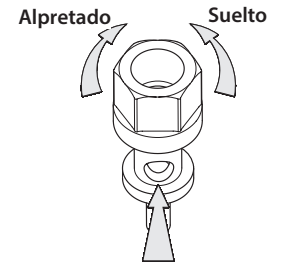


Conectar un Terminal

Desatornille el terminal en el sentido inverso a las agujas del reloj para dejar al descubierto el agujero de montaje en la base de la columna del terminal.

Introduzca el extremo pelado del cable en el agujero. Vuelva a apretar el terminal totalmente con la mano. Asegúrese de que no hay hilos sueltos que pudiesen tocar terminales contiguos.

En la UE es contrarion a la normativa de seguridad utilizar enchufes de altavoz de 4mm.





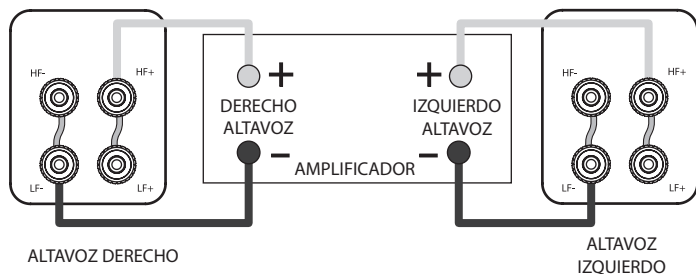
Conectar los altavoces pasivos

Conexiones estereofónicas

Conexiones estándar

Conecte el terminal **ROJO (+)** del altavoz **DERECHO** al terminal **ROJO, Positivo (+)** en el canal **DERECHO** del amplificador. Conecte el terminal **NEGRO (-)** del altavoz al terminal correspondiente **NEGRO, Negativo (-)** del amplificador. Repita este proceso para el canal **IZQUIERDO**.

Cableado estándar

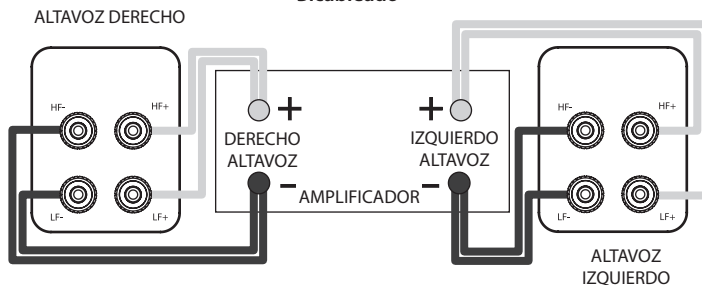


Bicableado

Conectar directamente las redes de altos y graves de un altavoz a un amplificador mejora tanto el rendimiento de los graves como el margen dinámico.

Para bicablear: Prepare dos cables iguales para cada altavoz. Desatornille todos los terminales del altavoz y extraiga ambos correctores. Ahora conecte los terminales del agudo y los terminales del grave al amplificador siguiendo el proceso descrito en la sección "Cableado estándar". Consulte la siguiente ilustración.

Bicableado



Cuando sus altavoces están conectados: Encienda el sistema y que suene la música a nivel moderado. Ajuste la ubicación del altavoz según sea conveniente.



Cuidados y limpieza

Cuidados de la caja

Limpie las cajas con un paño un poco húmedo. No utilice materiales de limpieza basados en disolvente. Si las cajas se manchan, saque la mancha con un paño ligeramente humedecido con agua, bencina mineral o alcohol isopropílico dependiendo de la mancha. A continuación púlalas con un paño para sacar cualquier residuo del detergente. No utilice nunca abrasivos de ningún tipo.

Rejillas

Cepille ligeramente las rejillas con un pincel suave. No desmonte las rejillas del altavoz a menos que sea absolutamente necesario.

Controladores

Es mejor no tocar los controladores puesto que cuando se ponen al descubierto se pueden dañar con facilidad.

Garantía

Los altavoces Q Acoustics están garantizados sin defectos en los materiales ni en la mano de obra como sigue:

Altavoces pasivos: 5 años desde la fecha de la compra.

Altavoces activos y altavoces de graves: 2 años desde la fecha de la compra.

Durante el período de garantía Q Acoustics, a su libre elección, reparará o sustituirá cualquier producto que se encuentre defectuosa tras la inspección por parte de la Compañía o de su distribuidor designado o agente.

No quedan cubiertos por la garantía el uso indebido o al desgaste natural.

La mercancía para reparación en primera instancia debe ser devuelta al distribuidor de suministro. Si esto no fuese posible, el/los artículo(s) sería(n) enviados a portes pagados preferiblemente en el embalaje original, a Q Acoustics o su distribuidor designado para su zona y acompañado de la prueba de compra. Los daños sufridos por la mercancía en tránsito al centro de reparaciones no están cubiertos por la garantía. El transporte de devolución será pagado por Q Acoustics o su distribuidor según sea pertinente.

Esta garantía de ninguna manera afecta sus derechos legales.

Para información sobre reparaciones en otros países póngase en contacto con info@qacoustics.co.uk

Q Acoustics

Armour Home Electronics Ltd
Units 7 & 8,
Stortford Hall Industrial Park,
Bishops Stortford, Herts, UK
CM23 5GZ



Especificaciones Q Acoustics Concept Series

Altavoces pasivos	Concept 20	Concept 40
Tipo de carcasa:	2-way reflex	2-way reflex with twin woofers
Unidad graves:	125mm	2 x 125mm
Unidad altos:	25mm	25mm
Respuesta de frecuencia:	64Hz - 22kHz	53Hz - 22kHz
Impedancia nominal:	6 Ohm	8 Ohm
Impedancia mínima:	4 Ohm	4 Ohm
Sensibilidad:	88dB	90db
Potencia del amplificador recomendada:	25 - 75W	25 - 150W
Frecuencia de cruce:	2.9kHz	2.3kHz
Dimensiones (An. x Alt. x Prof.)		
Gabinete:	170mm x 260mm x 255mm	170mm x 955mm x 285mm
Incluyendo terminales y estabilizador:	170mm x 260mm x 280mm	390mm x 980mm x 305mm
Peso:	5.6kg	18.5kg



Concept 系列

用户手册及产品说明书



重要信息：请仔细阅读

阅读说明。

保存说明。

注意所有警告

遵循所有说明。

切勿靠水使用该设备。

只能用干布清洁。

切勿阻塞通风口。

请参照厂商说明安装产品。

切勿靠近任何发热源安装产品，如：散热器，暖气，炉灶，或其他任何散发热度的设备（包括功放机）。

请使用制造商指定的附件和配件。

请使用制造商制定的或随机出售的转运器，落地支架，三脚架，墙体托架，工作台。

使用转运器时移动转运器及设备组合时请务必当心，防止设备倒踢伤人。

如遇到闪电雷击，或长时间不使用设备时，请拔掉插头。



维修应请专业技术人员进行。设备受到损害时需要维修，如：液体溅洒或物体砸击设备，设备淋雨或受潮，设备无法正常工作，或者

设备遭到摔击。

警告：为降低火灾及电击的风险，切勿使设备淋雨或受潮。切不可用液体滴淋或喷洒本产品，亦勿将含有液体的物品，如花瓶，置于产品上。

勿将任何明火，如蜡烛，置于产品上。

注意：任何未经制造商明确认可的改动都可能使用户失去使用该设备资格。

服务：设备如需维修，请将其送至代理经销商处，或您所在区域的厂家维修代理。

本手册列有厂家在英国主要维修代理的地址。

第三方：若您将产品转给第三方使用，请将使用说明一并转交。



Q Acoustics Concept 系列产品

介绍

Q Acoustics Concept 为系列音响设备, 产品设计旨在满足专业 两声道高保真音响爱好者及家庭影院爱好者的最高要求. 该系列由以下产品组成:

Concept 20: 书架式音箱, 配备一个125mm低音驱动器.

Concept 40: 落地式音箱, 配备两个125mm低音驱动器.

切勿将音量控制开关设置在最高, 因为音量控制开关位置与实际音量大小可能不会完全吻合. 音量过高会损伤您的听力.

切勿将音箱接线端与电源连接.

切勿将音箱暴露在过冷, 过热, 潮湿及曝晒的环境中. 如果您在使用扬声器时, 未妥善关闭保护格, 请小心保护驱动器免受损害.

切勿使用临时自搭的落地支架. 请按说明认真安装厂家认可的落地支架, 安装时要使用厂家提供的所有零部件. 如有需要, 您可进一步咨询您的经销商.

切勿私自拆装音箱, 此举将使您的产品保修失效.

打开音箱包装.

将音箱外部包装全部打开, 握住音箱栅体将其抬出纸板箱, 切勿只抓住塑料袋就移动设备. 由于产品Concept40很重, 必要时应请他人协助移动设备. 移动/放置扩音器时, 切勿在地板上拖拽以防造成损害: 在移动前要先抬起设备.

产品包装箱中含有: 扬声器及产品手册.

请保留包装以备日后搬运. 如果您不保留包装, 请按照您所在地区的废弃物品回收条例将其妥善处置.

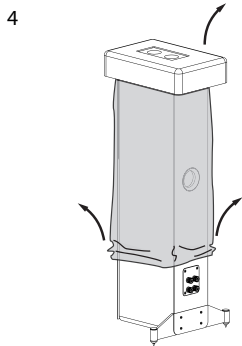
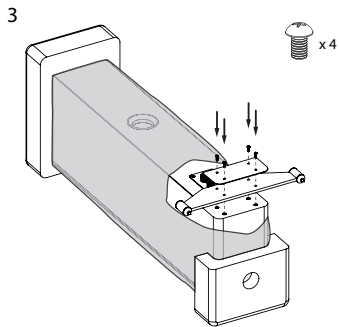
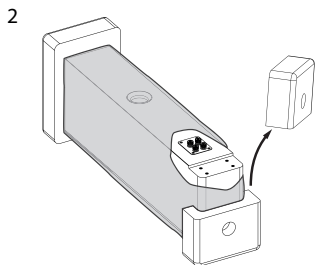
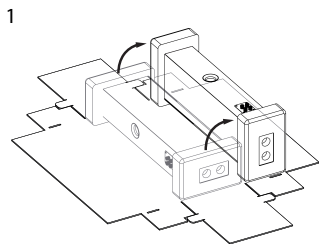


准备安装

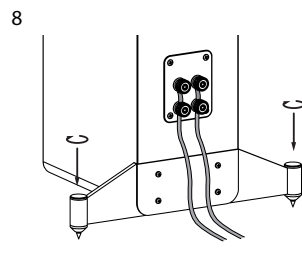
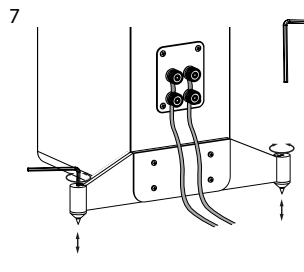
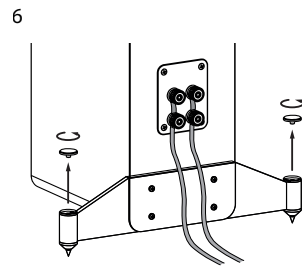
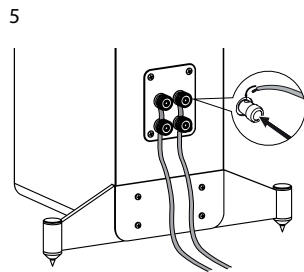
安装落地支架及地板长钉 - Concept 40

警告

在使用中，不要使用接近一个强大的热源 - 散热器，加热器或电器设备。不要暴露在过度的冷，热，潮湿或阳光下。如果需要，可以使用湿布与洗涤剂來清潔。不要使用腐蚀性清洁剂或含有有机溶剂的清洁剂。

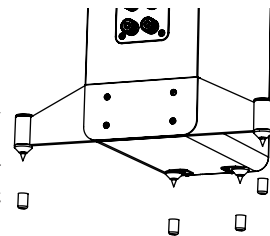


长钉锋利，请小心操作。
切勿将安装了长钉的扩音器放在任何可能导致危险与损害的地方。
移动扩音器时，请将设备抬起，切勿在地面拖拽！



警告

请勿以任何硬物或尖锐物体敲打玻璃。
不要重压玻璃脚钉。
不要过度拧紧固定件的螺丝。
脚钉应安装在铺有地毯的地板上，脚钉不会损坏地毯。
於所有外露地板 - 木質、瓷磚等請使用已附上的圓頂脚墊。脚釘請不要放在家具或电线电缆上，以避免傷害家具或刺穿电线电缆。

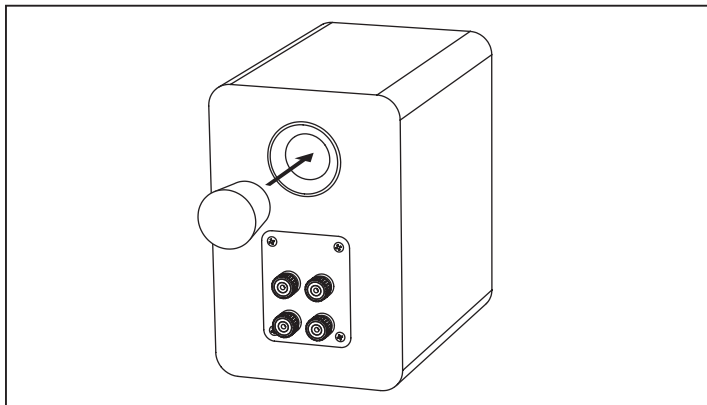




准备安装

泡沫塑料塞

Concept系列音箱背部开孔，设计的最佳工作环境是在其背部与墙壁之间留出一定空间（大约200mm）。如果将音箱紧靠墙/角落放置，则应该将泡沫塑料塞塞入背部的开孔中，以免低音过强。

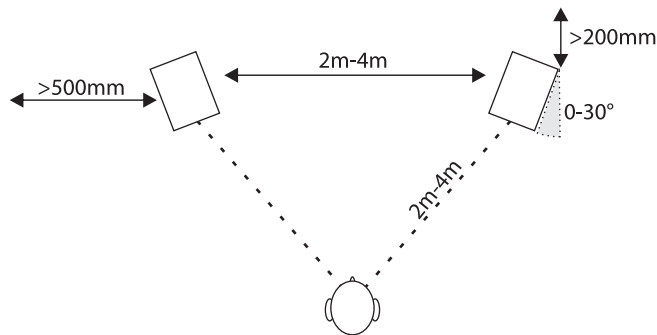


确保将塞子妥善塞入开孔中而不要塞入过深。您将发现低音减轻了，但解析度和下潜力均有改善。反复试验并细微调整音箱的位置，以优化最终音响结果。

安置无源音箱

Concept 40

Concept40无源音箱应安置在距离背墙至少0.2米，侧墙至少0.5米的位置上，否则，尽管低音效果可能更为醇厚，但会导致声音轰鸣，音准降低，以及声音细节的丢失。两个音箱之间应相距2-4米，置于以听者为中心的位置。适当将音箱向内转能够加强立体声效果，但同时也可能削弱声源。



Concept 20

Concept20最好安装在Concept品牌落地支架或墙面上。如用落地支架，比较简单的指导原则是，高音设备高度应与坐位听者耳部高度相当。落地支架上的音箱与落地式音箱应同样对待，只不过支架音箱可以离背墙较近。音箱也可安装在架子上。

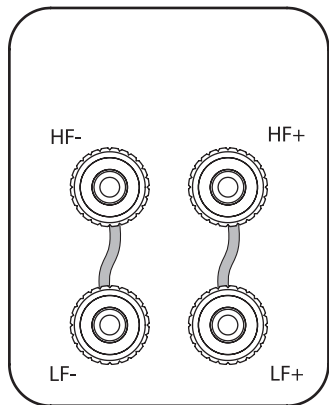
在您自己的视听室中，您可尽情进行试验以获得最适合您的品味的设置。



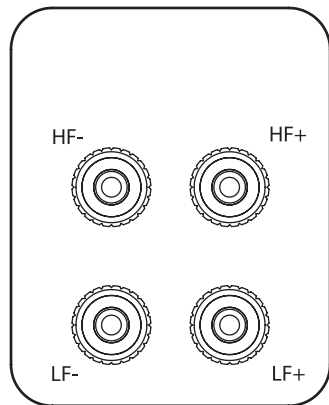
连接无源音箱

接线端及连接器

产品Concept20及Concept40都为双线分音制式。每个双线分音交叉点有四个接线端。上方的一对接线端与高音（HF）音箱连接，下方的一对接线端则与低音（LF）音箱连接。按照配置，交叉点配有可移动式连接条，以连接两对接线端。这一配置能使您按照传统方式，用一组线缆连接音箱，同时，您也可以按照双线分音模式，使用两组线缆连接音箱。



标准连接



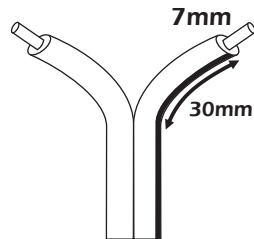
双线分音连接

音箱线缆

相比普通的“bell”线或“zip”线而言，专用音箱线缆能够以更高的水准为您再现录音声场。连接音箱的线缆是由极高纯度的铜丝制成的。过细的线缆会降低低音的厚度，并束缚音频的振动范围。同时也会阻碍后置音箱发挥最大功能。沿着音箱连接线的中心轴线，有条纹标识线或示踪线。根据惯例，这一标识线或示踪线应该连接到正极接线端。功放与前置音箱之间的连接线最好与上述正极连接线等长。在任何情况下均不能连接不同线缆，而应使用整根线缆。

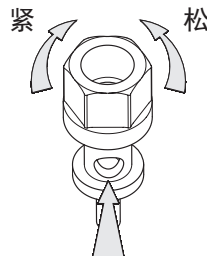
准备线缆

将线缆剥开大约40mm，露出10mm的金属丝，并从末端将分散的金属丝拧在一起。修剪线缆，留下7mm裸露金属丝。



连接接线端

以逆时针方向旋开接线端螺丝，露出接线柱底部的安装孔。将裸露金属丝的一端插入安装孔。重新拧紧接线端螺丝，确保没有金属丝散落在外，以防其触碰临近接线端。使用4mm音箱插头违反欧盟的有关安全条例。





连接无源音箱

立体声系统连接

标准连接

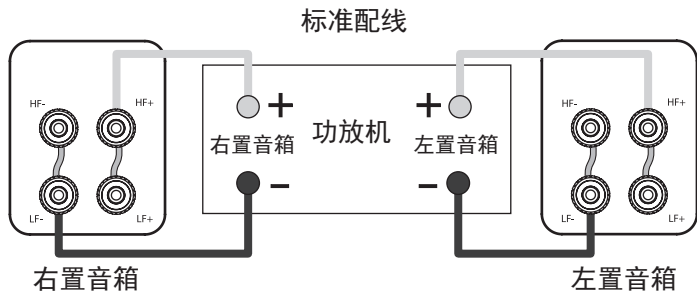
每个音箱都配有线缆导管，以帮助您保持线缆整齐。产品的导管位于交叉点接线端板的底部。

在连接音箱前，请将线缆接入导管中。

请将右侧音箱的红色（+）接线端连接到功放机右通道的红色，正极（+）接线端；请将音箱的黑色（-）接线端与功放机上相应的黑色，负极（-）接线端连接。

连接功放机左通道时，请重复此步骤。

在连接时，您可使用任意简易正极（+）或负极（-）接线端。敬请参照以下示例。

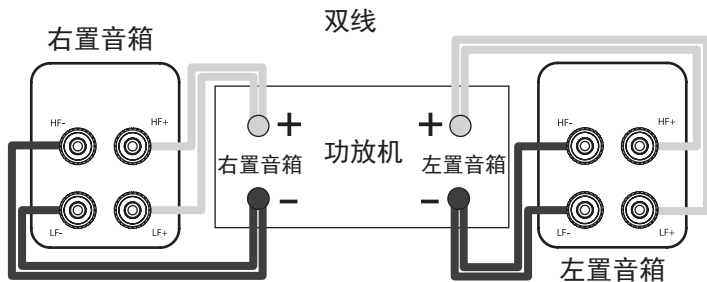


双线分音

如果将音箱的高音及低音系统直接连到功放机上，能够同时增强低音效果并扩大音频的振动范围。

如何双线分音：请为每个音箱准备 两根一样的连接线缆。拧开所有音箱接线端的螺丝，并移开两条连接条。

然后请参照标准配线的指导程序，将高音接线端和低音接线端连接到功放机。敬请参照以下示例。



一旦您的扬声器处于连接状态：请打开系统并以适中音量播放一些音乐，微调扬声器使其适当播放。



保养与清洁

音箱櫥的保养

使用微湿的布片清洁箱体。切勿使用溶剂基清洁材料。若箱体脏污，根据污物类型选择将少量水、白汽油或异丙醇沾在布片上将污物擦除。然后用布片轻轻擦拭箱体以清除任何残留的清洁剂。切勿使用任何种类的研磨剂。

音箱网格

请用软毛刷轻轻掸刷音箱网格。除非绝对需要，切勿拆卸音箱网格。

驱动设备

最好不要触碰驱动设备，因为其一旦暴露，很容易损坏。

保修条例

Q Acoustics 保证产品的所采用的材质及制造工艺没有缺陷，各部件保修期如下：

无源音箱：自购买日期起五年。

有源音箱及重低音音箱：自购买日期起两年。保修期内，厂商将按照规定，在公司或指定分销商代理商处检查产品后，为您修理或更换任何有问题的产品。

使用不当及自然损耗不在保修范围内。

需要修理的产品首先应返还至经销商处。如果您无法将其送至经销商处，请自付邮资将产品-最好用原包装- 寄至生产厂商 或您所在区域的指定分销商处，同时请您附上购买凭证。在运输过程中造成的损坏不在保修范围内。本公司或者指定经销商将支付维修好产品的返寄费用。

这一保修条例的效力在法律效力之下。

关于其他国家的维修信息，请联系：info@qacoustics.co.uk

厂家指定英国分销商：

Q Acoustics

Units 7 & 8, Stortford Hall Industrial Park

Bishops Stortford, Hertfordshire,

United Kingdom, CM23 5GZ



Q Acoustics Concept系列产品规格

无源音箱	Concept 20	Concept 40
箱体类型	2-way reflex	2-way reflex with twin woofers
低音单元 (mm)	125mm	2 x 125mm
高音单元 (mm)	25mm	25mm
频率响应 ($\pm 3\text{dB}$)	64Hz - 22kHz	53Hz - 22kHz
名义阻抗	6 Ohm	8 Ohm
最小阻抗	4 Ohm	4 Ohm
灵敏度 (2.83v@1m)	88dB	90db
推荐功放功率	25 - 75W	25 - 150W
交叉频率	2.9kHz	2.3kHz
尺寸 (宽 x 高 x 深)		
音箱:	170mm x 260mm x 255mm	170mm x 955mm x 285mm
包括插座与脚架:	170mm x 260mm x 280mm	390mm x 980mm x 305mm
重量 (每只櫥体)	5.6kg	18.5kg